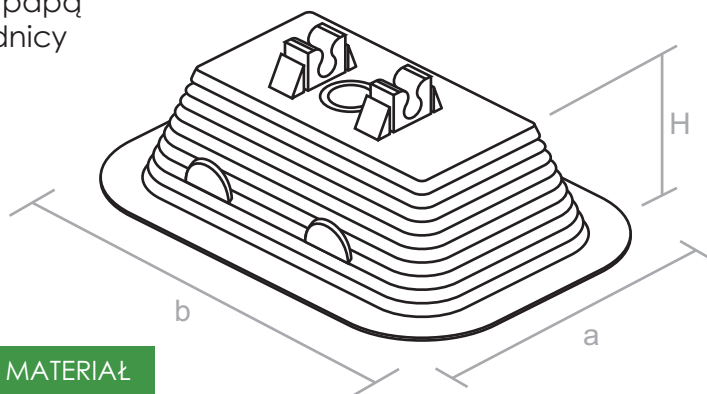


Wspornik betonowy w tworzywie

Służy do prowadzenia drutu odgromowego na dachach płaskich, krytych membraną, papką lub blachą. Można stosować drut o średnicy 6 mm, 8 mm oraz 10 mm.



| NR KAT. | a | b | H | DO DRUTU | MATERIAŁ |
|---------|-----|-----|----|----------|--------------------|
| 4.04 | 105 | 145 | 60 | Φ8 | Beton/ tworzywo |
| 4.04.01 | 105 | 145 | 60 | Φ6 | Beton/ tworzywo |
| 4.04.02 | 105 | 145 | 60 | Φ10 | Beton/ tworzywo |



P.P.H.U. ELEKTROBUD Tomasz Ratajak

Ul. Powstańców Wielkopolskich 57
62-030 Luboń

Tel/fax 61-8-106-019
tel. kom. 601-56-71-92
e-mail: elektrobud@odgromy.eu

www.odgromy.eu